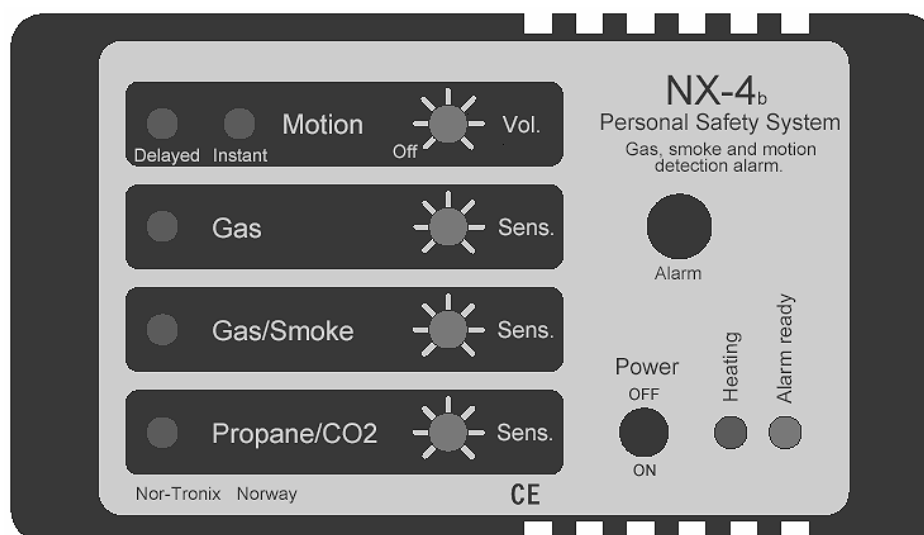




Bruksanvisning og montasjeanvisning NX-4b



Personlig Sikkerhets System for mobile hjem

Alarm for gass, røyk og bevegelse*

* (Bevegelsesdetektorer er tilleggsutstyr)

Rev. 13a

Innledning.

Takk for at du kjøpte en NX-4 sikkerhetsalarm. Siden dette er et produkt som skal verne om liv og helse anbefaler vi at du som bruker eller installatør setter deg inn i innholdet i denne beskrivelsen slik at systemet virker slik det er tiltenkt den dagen du kanskje får bruk for det. Det er ikke vanskelig.

Innholdsfortegnelse:

Hva er NX-4 alarmen beregnet på?	2
Hvilke funksjoner har NX-4?	3
1. Varsling av "narkosegasser"	3
2. Varsling av propan/butan	3
3. Varsling av brann.....	3
4. Varsling av bevegelse	3
Hvilke gasser varsler NX-4?	3
Hvordan bruker man NX-4?	4
Hvordan tester man NX-4?	5
Falske alarmer	5
Installasjon	6
Tilkoblinger	7
Basis oppkobling	8
Kobling av eksterne bevegelsesdetektorer	8
Innstilling av følsomhet for bevegelsesdetektorer	9
Kobling av eksterne utelys	9
Kobling av eksterne lamper med ekstra relé	9
Kobling av ekstra lyd giver	10
Kobling av eksterne utganger med relé	10
Vedlikehold.....	10
Tekniske spesifikasjoner NX-4	11
Oversikt over alle tilkoblingspunktene	11
CE Godkjenning	12
Sikkerhet.....	12
Garanti.....	12
Service.....	12

Hva er NX-4 alarmen beregnet på?

NX-4 er et personlig sikkerhetssystem primært for mobile hjem hvor det kan være fare for liv og helse i forbindelse med nakosegassangrep fra ranere, gasslekkasje fra propanapparater, brann eller uønskede personer i nærheten av kjøretøyet*. Kombinasjonen av alle disse funksjoner vil gi en reel økning av sikkerheten.

NX-4 er din elektroniske nattevakt.

* Bevegelsesdetektor er tilleggsutstyr.

Hvilke funksjoner har NX-4?

1. Varsling av "narkosegasser"

NX-4 varsler mange giftige gasser med bedøvende, forgiftende eller kvelende virkning. Tilsamen 4 sensorer dekker et bredt spekter av kjente og ukjente gasser. To sensorer er plassert i hovedenheten og dekker lette gasser og to er plassert i den eksterne sensorenheten ved gulvet for å dekke tunge gasser som propan, CO₂ og andre "narkosegasser". Mange av disse gassene vill i beste fall, i mellomsterk konsentrasjon, føre til en veldig tung søvn. Våkner du likevel, kan du reagere likegyldig på et ran. I sterkere konsentrasjoner er gass livstruende. Dersom utelys er montert og tilkoblet NX-4, vil disse blinke når "Gass" blir detektert. Dette vil medvirke til å tiltrekke oppmerksomhet fra omgivelsene.

2. Varsling av propan/butan

Propansensoren sitter i det lille sensorhuset nede ved gulvet. Denne detekterer også eksplosiv knallgass fra overladet batteri. Det er også en egen utgang for denne funksjonen som kan styre en automatisk stengeventil på propanflaska slik at gassen stenges automatisk ved en eventuell lekkasje.

3. Varsling av brann

"Gas/smoke" sensoren varsler røyk ved å detektere CO gassen som dannes når ting brenner. Denne sensoren reagerer på andre typer forurensninger som eksos og generelt dårlig luft. Denne detektoren kan derfor gi alarm selv om det ikke er røyk til stede. Dette er da som oftest en indikasjon på at det er mangelfull ventilasjon.

4. Varsling av bevegelse

NX-4 kan tilkobles utvendig monterte bevegelsesdetektorer (tilleggsutstyr) for å detektere personer nær inntil kjøretøyet. Tilfeldig forbipasserende vil ikke utløse alarm, men hvis bevegelsen utenfor ikke opphører i løpet av kort tid vil den innvendige alarmen gå. En sensor på hver sidene vil gi alarm dersom noen går rundt bilen/vogna, men ikke om noen bare passerer forbi.

Eksterne tilkoblingsmuligheter

NX-4 har flere eksterne alarmutganger for tilkobling av utstyr som ekstra lyd giver, viderekobling av alarmsignal via GSM alarmsender, ekstra utelys, eksternt alarmhorn, stengeventil på propanflaske osv.

Hvilke gasser varsler NX-4?

NX-4 har fire forskjellige gass-sensorer som hver har sin spesifikke gass den er mest følsomme for. Samtidig dekker hver sensor flere gasser slik at de også overlapper hverandre en del. Resultatet er at NX-4 detekterer det meste av gasser som er enten giftige, bedøvende, eksplosive eller kvelende. To sensorer er plassert inne i NX-4 hovedenheten og to er plassert i den eksterne enheten som monteres ved gulvet. Tabellen viser hvilke gasser detektorene er følsomme for. Gassene øverst i tabellen gir først utslag.

NX-4 hovedenhet		Ekstern Propan/CO ₂ sensor	
Gas sensor:	Gas/smoke sensor:	Propan sensor:	CO ₂ sensor:
Toluene	Hydrogen	Propan/butan	CO ₂
Etanol	Etanol	Hydrogen	
Hydrogen sulfid	Propan/butan	Etanol	
Amonia	CO		
Hydrogen	Metan		

Hvordan bruker man NX-4?

NX-4 brukes normalt bare når man sover. Slå på bryteren og den røde lampen merket "Heating" tenner. Etter en oppvarmingsperiode på 2-3 minutter tenner den grønne lampen og alarmen er klar, men CO2 detektoren har en oppvarmingstid på 30 minutter før den virker.

Følsomheten til de forskjellige sensorene må justeres før bruk. Deretter justerer man følsomheten ved behov eller når man kommer inn i en ny klimasone eller årstid.

Følsomhetsjustering:

- La alarmen stå på en stund, gjerne en time eller lenger
- Skru justeringsrattet for "Gas" sensoren sakte oppover til punktet hvor alarmen utløses
- Skru så rattet ca. 2 delstreker (eller mer) tilbake fra det punktet alarmen utløste
- Gjenta denne prosedyren for alle tre følsomhetsjusteringene
- Etterjuster følsomheten ved behov og når du kommer inn i en ny årstid eller klimasone
- Etter førstegangs montering eller etter lengre tids avslått tilstand, etterjuster følsomheten etter et døgn eller to

Mange personer i et lite rom krever normalt lavere følsomhet p.g.a. generelt dårligere luftkvalitet. For høy følsomhet kan gi falsk alarm. Er følsomheten justert lavt (helt i bunn) vil den i alle tilfeller varsle, men da bare i noe sterkere konsentrasjoner av gass/røyk. Generelt sett er det ikke nødvendig å justere følsomheten høyt da sensorene reagerer meget sterkt på gass og røyk uansett. Gjør egne erfaringer med hvor høyt du kan ha følsomheten justert uten å få falsk alarm.

CO2 detektoren har fast følsomhet så justeringsskruen til "Propane/CO2" virker bare på propan sensoren. CO2 sensoren er koblet sammen med Propan sensoren slik at ved høye CO2 konsentrasjoner vil "Propan/CO2" lampen blinke og alarmen pipe med en ujevnt pulserende tone. Når en av de andre tre gass-sensorene reagerer vil det gi fast lys i respektive varselampe (på NX-4 enheten) og jevnt pulserende tone. På denne måte er det alltid mulig å identifisere hvilken sensor som utløste alarm.

Når man har tilkoblet bevegelsesdetektorer:

Bevegelsesdetektorinnngangene har to tilstander. Den første tilstanden utløses ved første tegn til bevegelse. Ingen alarm vil gå, men indikatorlampa "Instant" tenner sammen med eventuelt utelys hvis dette er tilkoblet. Neste nivå er forsinket og gir innvendig alarm hvis bevegelsen i sonen ikke opphører i løpet av kort tid.

Ligger man på en campingplass eller bevoktet/trygt sted hvor kanskje folk normalt ferdes nær bilen/vogna, vil man ikke ha alarm ved bevegelse på utsiden. Skru da volumkontrollen for "Motion" (Bevegelse) helt ned eller noe midt i mellom hvis man ønsker en diskret tone for å indikere bevegelse. (Gassalarmene vil gå med full styrke selv om lydstyrken på bevegelsesalarmen er slått ned eller av). Har man koblet utelys til NX-4 kan det være praktisk å ha NX-4 påslått når man ikke er i bilen/vogna for å få automatisk tente "velkomstlys" når man kommer hjem om kvelden. Automatiske utelys har dessuten også en avskrekkende virkning på innbruddstyver.

Følsomheten på bevegelsesdetektorene kan justeres. Se avsnittet "Innstilling av følsomheten for bevegelsesdetektorer".

Hvordan tester man NX-4?

Test skal utføres regelmessig og hver gang man tar bilen/vogna i bruk etter lengre tids lagring. Skru opp følsomheten på hver og en av gassdetektorene til alarmeren utløses og tilbake igjen. Legg samtidig merke til hvor mye du justerte opp følsomheten før alarmeren gikk. Normalt skal det være 2-3 delstreker. CO₂ detektoren (som er plassert i det eksterne sensorhuset nede ved gulvet) testes ved å blåse direkte inn i sensoren noen dype åndedrag. Bruk gjerne et bøyeleg sugerør eller en slange for å lettere treffe sensoren. Innholdet av CO₂ i pusten er akkurat nok til å utløse alarmeren. CO₂ detektoren har automatisk følsomhetsjustering og vil derfor ikke bli testet eller påvirket av justeringsrattet for "Propane/CO₂". Propan og CO₂ varsler med samme lampe på NX-4, men du kan skille dem fra hverandre ved at CO₂ gir blinkende lampe og ujevn pulserende tone, propan (og de andre gassene) vil gi konstant lys og jevnt pulserende tone.

En mer pålitelig testmetode er å bruke gass. Åpne en flaske sprit og blås over flasketuten mot NX-4 enheten. "Gas" og "Gas/Smoke" detektorene skal da utløse alarm. Propanedetektoren (den som er plassert nede ved gulvet) testes enklest med en gasslighter. Hold lighteren helt inntil sensoren og blås en kort dose med gass mot sensoren.

Bevegelsesdetektor test:

De utvendige bevegelsesdetektorene testes ved å bevege seg i sonen til alarmeren utløser. Passende følsomhet er alarm etter ca 30 sek. Med bevegelse i sonen.

Falske alarmer

NX-4 vil normalt reagere på drivgassen i sprayflasker og mange andre kjemikalier. Blir luftkvaliteten dårlig som følge av dårlig ventilasjon eller sigarettøyk, vil alarmeren kunne gå. Du kan da sette ned følsomheten til ønsket nivå.

"Gas" og "Gas/smoke" sensoren er meget følsom for alkohol. Det er derfor helt naturlig at disse vil varsle dersom det håndteres alkohol i nærheten av NX-4. Pusten man på NX-4 etter å ha konsumert alkoholholdige drikkevarer skal den varsle. NX-4 er meget følsom for eksos fra biler så alarmeren vil gå i tunneler, tett bak andre biler og i tett trafikk. Dette skulle imidlertid ikke være noe problem da NX-4 vanligvis ikke er på under kjøring. Det skader ikke å ha den på, men er bevegelsesdetektorer montert, vil alarmeren gå kontinuerlig (og eventuelt utelys tenne).

Bevegelsesdetektorene reagerer på ting som er varmere enn bakgrunnen så lenge det er i bevegelse. Dyr, varm vind, sollys bak en gren som blåser i vinden er eksempler på ting som detektorene reagerer på. Varme ting som står stille blir ikke detektet. Dette vil føre til at utelyset (hvis tilkoblet) av og til tennes uten at personer er tilstede, men alarmeren vil ikke gå på dette stadiet. Hvis bevegelsen ikke opphører i løpet av en viss tid vil den innvendige alarmeren gå. Denne forsinkelsen vil filtrere bort de aller fleste falske alarmer. Hvis du likevel opplever falske alarmer kan du redusere følsomheten på detektorene. Flere detektorer vil gi flere (falske) signaler og krever ofte lavere følsomhet. Falske deteksjoner vil tenne utelyset (hvis tilkoblet), men det betraktes ikke som noe problem. (Se også avsnittet "Innstilling av følsomhet for bevegelsesdetektorer").

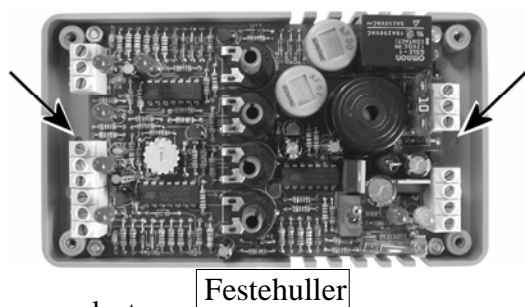
Installasjon

Plassering:

NX-4 monteres i ca. hodehøyde på en *åpen* plass inne i bodelen hvor den er lett å komme til for betjening. NX-4 må *ikke* monteres inne i skap. NX-4 vil varsle dersom spritflasker eller alkoholholdige drikker står åpnet i nærheten. Har du valgmuligheter er det lurt å plassere NX-4 litt vekk fra et eventuelt barskap. NX-4 vil også reagere på ”oppbrukt luft”, alkoholholdig ånde, parfyme og tarmgass så hvis ventilasjonen er dårlig vil dette kunne gi ”falsk” alarm. Monter derfor NX-4 på et åpent sted hvor slike gasser tynner seg ut før de gir alarm. Det anbefales derfor ikke å montere NX-4 for nær soveplassen og absolutt ikke inne i et lite soveavlukke med forheng. Hvis den riktige plasseringen blir for langt fra soveplassen til å høre alarmen, installer gjerne en ekstra lyd giver ved sengen. En fin plass for NX-4 kan være ved sikringstavla over døra i bobiler eller på garderobeskabet i campingvogner. Her får man ofte enkel tilgang til strømforsyning. For å lette ledningsføringen er det absolutt å anbefale å montere på et skap eller panel som er tilgjengelig fra baksiden. Tenk også på at den eksterne propan/CO₂ sensoren også skal monteres i nærheten. Generelt sett er det ikke kritisk for deteksjon av gass hvor NX-4 monteres.

Festing:

Skru av lokket på boksen, skru enheten på veggen med to skruer gjennom de to festehullene i bunnplaten. Bor hull i veggen i ett eller flere av de ovale sporene i bunnen av kabinettet for ledningsgjennomføring. (Skal ledningene legges ut på siden må det bores hull i siden(e) på kabinettet). Når ledningene er lagt og koblet, skru på lokket. Vær forsiktig med komponentene under lokket. Alarmindikatorlampene (lysdiodene) er lett å bøye slik at de ikke treffer hullene når lokket settes på. Den eksterne propan/CO₂ sensoren monteres ca. 10-20 cm over gulvet.



Plasseringen i rommet er lite kritisk. Monter sensoren med åpningen ned og ledningen opp. Fest den ved å fjerne beskyttelsen på den dobbeltsidige tapen eller sett en skrue gjennom den nederste delen av sensorhuset. Før ledningen opp til NX-4 (gjerne skjult bak et panel, inne i et skap eller inne i dørpakningen).

Strømforsyning:

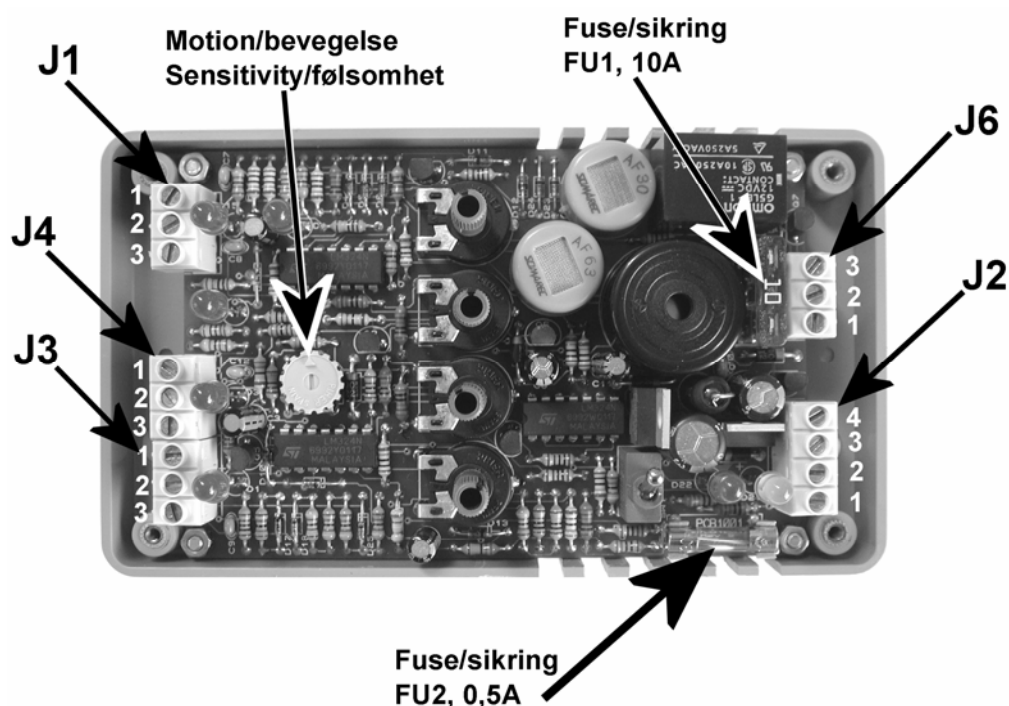
Brukes ikke utvendige lamper direkte koblet til NX-4 er det ingen spesielle krav til ledningstverrsnitt eller kursens kapasitet da NX-4 bruker veldig lite strøm (ca.2W). Brukes imidlertid utvendige lamper direkte koblet til NX-4 må strømforsyningen være fra en kurs som har større sikring enn det den allerede eksisterende belastningen og de ekstra lampene trekker. Alternativt brukes relé på lampene for å redusere effektbehovet frem til NX-4 (Et alternativ til å trekke tykke ledninger frem til NX-4). Hvis eksterne lamper er koblet direkte til NX-4 må sikringen inne i NX-4 (for eksterne lamper) alltid være mindre enn sikringen på den strømførende kursen. På denne måten vil NX-4 fortsette å virke som gass alarm og bevegelsesalarm selv om lampene blir kortsluttet utenfra slik at sikringen går. Bytt den 10A store sikringen til en mindre hvis lampene trekker vesentlig mindre strøm enn dette. I bobiler tas strøm til NX-4 fortrinnsvis fra en kurs som slås av når hovedstrømbryter for bodelen slås av.

To propansensorer:

I enkelte bobiler er det dobbel bunn. Om ønskelig kan NX-4 utstyres med to propansensorer koblet i parallell. En i oppholdsrommet og en i dobbelbunnen. Propansensor NX-P kan kjøpes separat.

Tilkoblinger

Alle tilkoblingsklemmerekker er betegnet med J1, J2, J3 osv. Disse klemmerekkene har igjen pinne- nummerering som vist i figuren. Her er også vist hvor sikringene og følsomhetsjusteringen for bevegelsesdetektorene sitter. Bildet under viser NX-4 hvor front dekslet er skrudd av:



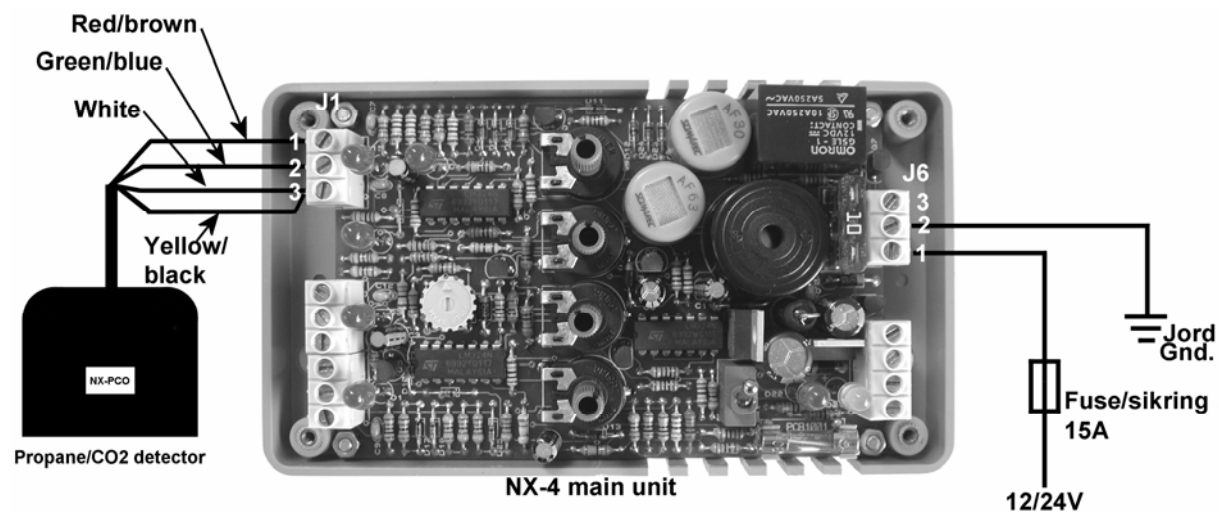
Tabellen under viser alle tilkoblingspunktene og deres funksjoner. (Se avsnittet ”Tekniske spesifikasjoner” for elektriske egenskaper).

Koblingslist J1 Propan/CO2 sensor inngang		Koblingslist J3 Bevegelsesdetektorer, positivt signal	
1	+5V DC ut	1	+12V ut
2	Jord / GND	2	Jord / GND
3	Signal inngang	3	Signal inngang, aktivt positiv
Koblingslist J2 Eksterne utganger		Koblingslist J4 Bevegelsesdetektorer, negativt signal	
1	Alle gass detektorer kombinert	1	+5V ut
2	Propangass separat	2	Jord / GND
3	Bevegelse, forsinket	3	Signal inn, aktivt lav
4	Ekstra lyd giver	Koblingslist J6 Strømtilførsel inn og lampe ut	
		1	12 / 24V inn (Drivspenning)
		2	Jord / GND
		3	12 / 24 V ut til lampe

NB. De eksterne alarmutgangene er ikke sikret og vil bli ødelagt ved overbelastning.

Basis oppkobling

Her vises basis oppkobling med strømtilførsel og propan/CO₂ sensor. Strømtilførselen er her vist med en 15 A sikring, men en så kraftig tilførsel er bare påkrevet hvis utelys kobles direkte til NX-4. (Mer om dette i kapitlet "Installasjon"). Hvit og gul ledning på den eksterne Propan/CO₂ sensoren kobles sammen (Eller hvit og sort).



Det brukes forskjellige typer ledninger i produksjon av detektorer. Når det står for eksempel "Red/brown" betyr at lederen er enten rød eller brun, ikke begge deler.

Kobling av eksterne bevegelsesdetektorer

Bevegelsesdetektorer av typen NX-M2 kobles til rekkeklemme J4 på NX-4 som vist.

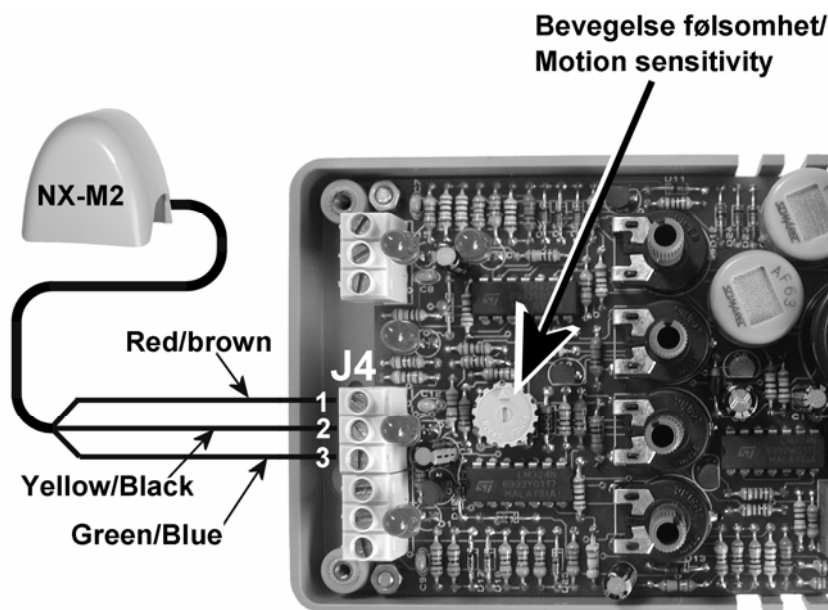
Flere detektorer kan kobles i parallell på samme rekkeklemme.

(Rekkeklemme J3 er for bevegelsesdetektorer med aktivt høyt/positivt signal. Se avsnittet om "Tekniske spesifikasjoner for mer info).

Ønsker man i perioder å koble ut bevegelsesdetektorene helt (ikke bare skru ned

alarmlyden som man kan gjøre på NX-4 enheten), kan det være hensiktsmessig å montere en ekstern bryter på drivspenningen til detektorene (J4 pinne 1).

Det brukes forskjellige typer ledninger i produksjon av detektorer. Når det står for eksempel "Red/brown" betyr at lederen er enten rød eller brun, ikke begge deler.

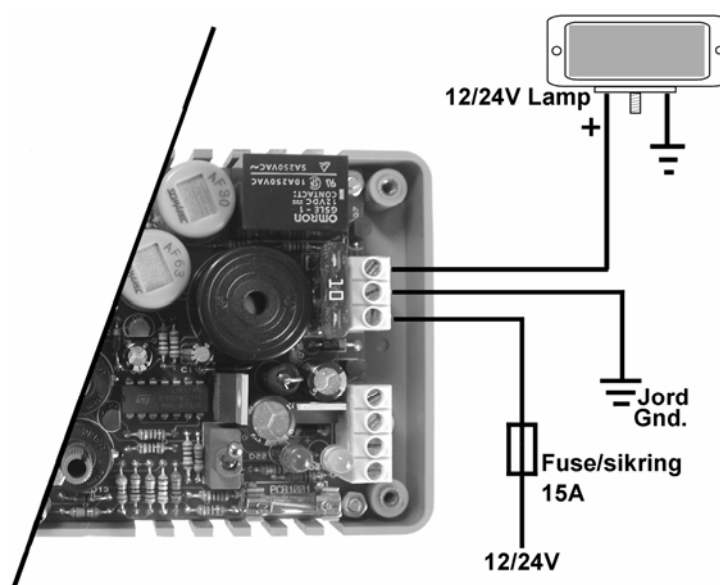


Innstilling av følsomhet for bevegelsesdetektorer

Følsomheten på de utvendige bevegelsesdetektorene kan justeres etter behov. Normalt er midtstilling på justeringsrattet passe følsomt hvis man har en eller to detektorer. (Justeringsrattet er gult og er plassert under lokket på NX-4. Se bildet over). Skal man ha 3 eller flere detektorer kan det være ønskelig å redusere følsomheten for å unngå falske alarmer. Skrur man rattet helt medurs er følsomheten maksimal. (Og motsatt). Opplever man falske alarmer bør man sette ned følsomheten. (se mer informasjon under kapittelet ”Falske alarmer”). Kontroller følsomheten ved å gå inn i deteksjonssonen for å se hvor lang tid det tar før alarmen går. Et godt utgangspunkt er 30 sekunder med små bevegelser (Står man stille er man ikke synlig for detektorene). Ikke sett følsomheten for høyt slik at man unngår alarm forårsaket av dyr, sollys, varme vindkast, tilfeldig forbipasserende osv.

Kobling av eksterne utelys

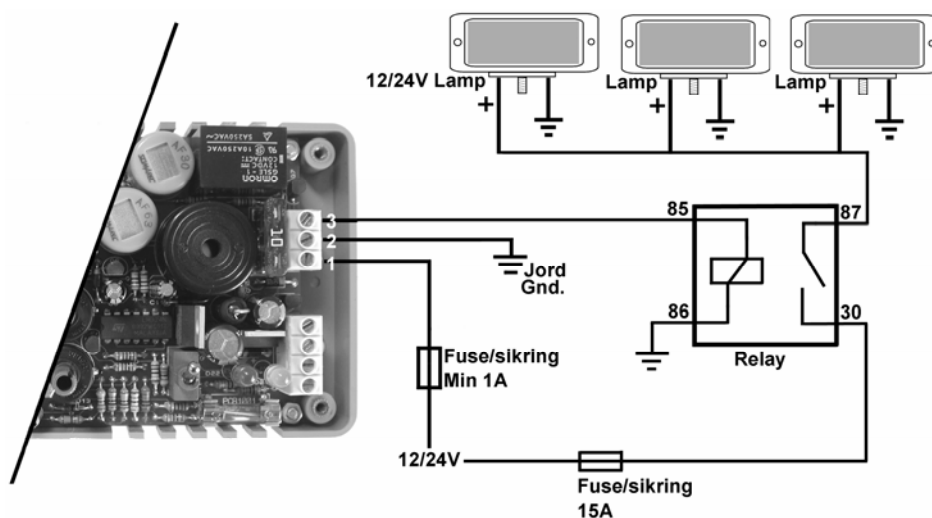
Man kan koble denne utgangen direkte til allerede eksisterende utelys uten noe bryter eller sikring mellom. Da vil lampen tennes automatisk av NX-4 eller manuelt med den eksisterende lysbryteren. NX-4 tar ikke skade av at det kjøres strøm inn på denne utgangen. Man kan også koble denne utgangen til bilen/vognas markerings eller varsellys. Maksimal belastning er ca. 100W (uten bruk av ekstra relé). Egnede lamper kan f.eks. være utelamper for campingbiler/vogner, arbeidslys for traktorer, ryggelys, ekstra nærlys for biler o.l. Les mer om krav til ledningstverrsnitt og sikringsstørrelse under kapittelet ”Installasjon, strømforsyning”).



Kobling av eksterne lamper med ekstra relé

Ønsker man å benytte flere eller sterkere utelamper enn hva NX-4 kan forsyne direkte, må ekstra relé benyttes.

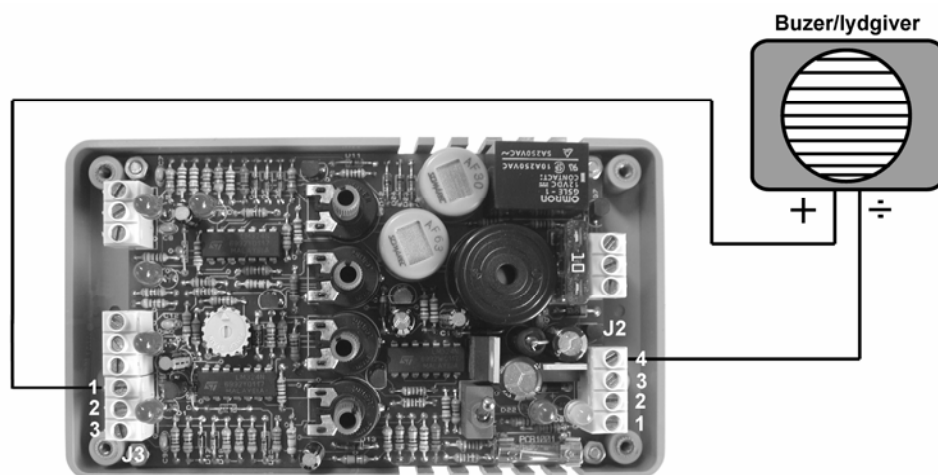
Hvis ekstra relé benyttes kan NX-4 forsynes fra en kurs med mindre kapasitet og liten sikring. Dette kan forenkle installasjon av lamper hvis NX-4 allerede er installert og strømforsynt fra en kurs som ikke klarer den ekstra belastningen fra lampene.



Kobling av ekstra lyd giver

Ekstra lyd giver kan være aktuelt i de tilfeller man monterer NX-4 enheten langt vekk fra soveplassen eller om man har nedsatt hørsel. De fleste 12V lyd givere som trekker mindre enn ca. 10-15mA kan brukes. (Bruk 12V lyd giver også i 24V anlegg).

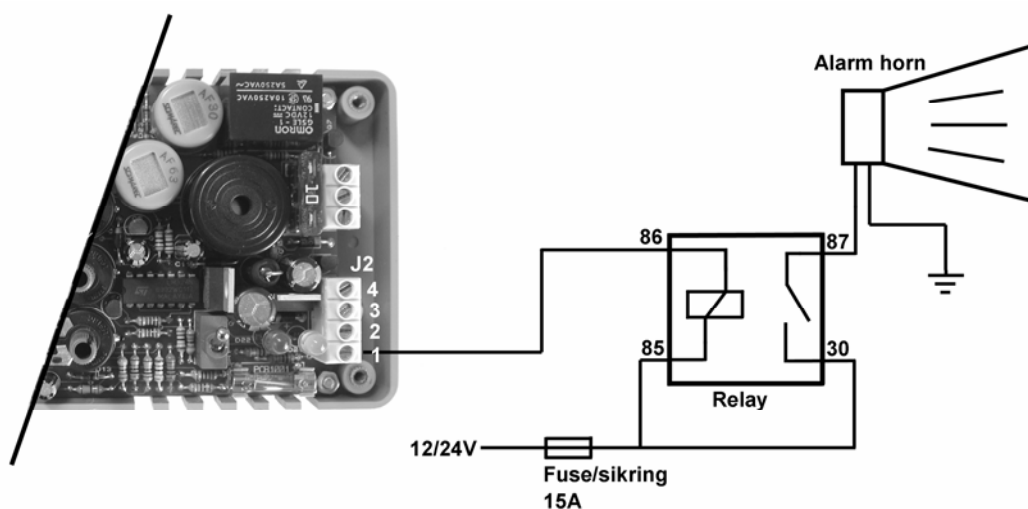
Når man justerer styrken på alarmen for utvendig bevegelse vil også den eksterne lyd giveren justeres.



Kobling av eksterne utganger med relé

De eksterne utgangene er signal-utganger med begrenset strømkapasitet. Ekstra relé må derfor i de fleste tilfeller benyttes.

Dette koblingseksemplet viser hvordan man kan koble et kraftig horn. Prinsippet er likt for utgangene på J2 pinne 1, 2 og 3". Disse utgangene kan også kombineres ved å koble dem sammen direkte på J2. Se mer info om utgangenes elektriske egenskaper under kapittelet "Tekniske spesifikasjoner".



Vedlikehold

Ingen spesielt vedlikehold av NX-4 er påkrevet, men det anbefales å regelmessig sjekke innstillingen på følsomheten. Dette sikrer at alt er i orden og at falske alarmen unngås.

Gjør regelmessig en fullstendig funksjonstest som beskrevet i avsnittet "Hvordan teste XN-4".

Dersom NX-4 er i kontinuerlig drift hele året anbefaler vi å sende enheten til kontroll og service (bytte av sensorer) etter ca. 6 år.

Hvis NX-4 har vært ute av drift i en lenger periode anbefales å la den være påslått i et døgn eller to for så å stille inn følsomheten igjen og gjøre en rask funksjonstest.

Dersom utendørs bevegelsesdetektorer er montert er det viktig for følsomheten på disse at de holdes rene. Bruk en fuktig klut og eventuelt såpe ved rengjøring. Unngå å spyle vann direkte på detektorene.

Tekniske spesifikasjoner NX-4

Drivspenning:		11-30V DC
Strømforbruk:		Ca. 2W* (ca. 140mA ved 12V og 70mA ved 24V)
Reléutgang for eksterne lamper	J6 pin 3	Max 10A last
Driftstemperatur:		10-30 °C
Eksterne alarmutganger: (Alle utgangene er aktive så lenge alarmen går)		
Kombinert utgang for alle gass detektorene	J2 pin 1	Ca. 0,4A pr. utg. Aktiv lav. 47k "pull up" motstand. Lav <=1V.
Separat utgang for propandektoren	J2 pin 2	Ca. 0,4A pr. utg. Aktiv lav. 47k "pull up" motstand. Lav <=1V.
Utgang for bevegelse forsinket	J2 pin 3	Ca. 0,4A pr. utg. Aktiv lav. 47k "pull up" motstand. Lav <=1V.
Utgang for ekstra lyd giver:	J2 pin 4	12V ca.10-15mA maks belastning. Volum justerbart. Aktiv lav analog utgang.
Bevegelsesdetektor innganger:		
12V utgang i 12V anlegg	J3 pin 1	10-12V, max ca. 200mA last
12V utgang i 24V anlegg	J3 pin 1	12V, max ca. 50mA last
5V utgang ved 12/24V	J4 pin 1	5V, max ca. 50mA last. Strømbegrenset med en 10 ohm motstand i serie.
Signal inngang positiv	J3 pin 3	3,5-30V positivt signal. Ca. 20k ing. imp.
Signal inngang negativ	J4 pin 3	Lavere enn ca. 1,5V. Ca. 20k ing. imp.
Forsinkelse før alarm:		Ca. 6-30 sek. forutsatt at signalet fra detektorene er konstant. Justerbart med innvendig potensiometer.
Mekaniske mål (L, B, H)		143x82x38mm
Vekt:		210g

*Strømforbruk med propan/CO₂ sensor tilkoblet, men ikke noe annet tilleggsutstyr. NX-M2 bevegelsesdetektorer strømforbruket er ubetydelig.

For å gi et bilde av NX-4's strømforbruk, vil NX-4 tømme et 12V 70Ah batteri på ca. 7 uker dersom den brukes bare om natten.

Oversikt over alle tilkoblingspunktene

Koblingslist J1 Propan / CO ₂ sensor		Koblingslist J3 Bevegelsesdetektorer, positivt signal	
1	+5V DC ut	1	+12V ut
2	Jord / GND	2	Jord / GND
3	Signal inngang	3	Signal inngang, aktivt positiv
Koblingslist J2 Eksterne utganger		Koblingslist J4 Bevegelsesdetektorer, negativt signal	
1	Alle gass detektorer kombinert	1	+5V ut
2	Propangass separat	2	Jord / GND
3	Bevegelse, forsinket	3	Signal inn, aktivt lav
4	Ekstra lyd giver	Koblingslist J6 Strømtilførsel inn og lampe utgang	
		1	12 / 24V inn. Drivspenning
		2	Jord / GND
		3	12 / 24 V ut til eksterne lamper

CE Godkjenning

NX-4 tilfredsstillende følgende standarder:

Immunitet: EN 50082-2

Emisjon: EN 50081-1

Sikkerhet

NX-4 er konstruert som et hjelpemiddel som gir øket trygghet. Det kan ikke garanteres sikkerhet. Skal NX-4 installeres i miljøer hvor den alene skal sørge for livsviktig sikkerhet kreves spesiell installasjon. Kontakt produsenten for informasjon.

Garanti

1 års garanti fra kjøpsdato. Garantien dekker feil som følge av fabrikkfeil. Garantien dekker ikke feil som har oppstått som følge av feil kobling, feil bruk eller slitasje.

Service

Trenger din NX-4 service, kontakt din forhandler.

Husk å legge ved en nøyaktig feilbeskrivelse.

Produsent:

Nor-Tronix

Norway

www.nor-tronix.no

Din forhandler:

